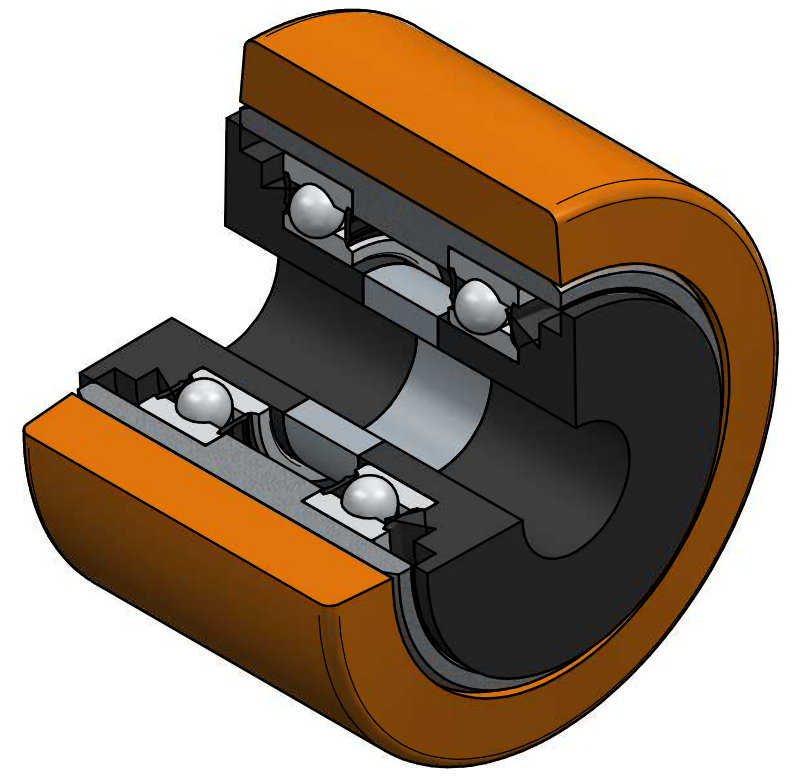
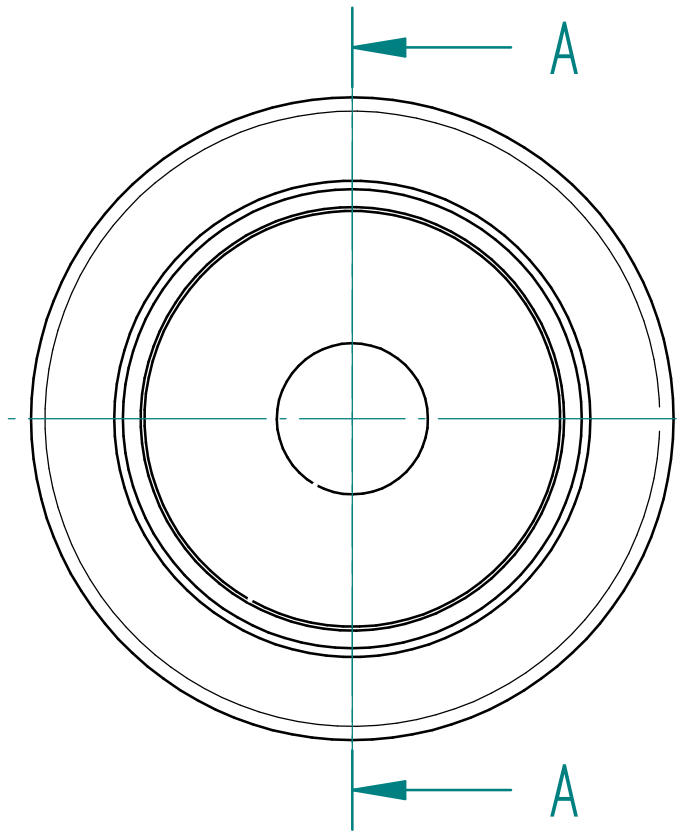



COUPE A-A



| Suivi des évolutions | | |
|----------------------|------------|--------------|
| Rév | Date | Modification |
| A | 19/09/2024 | Création |

| | | | | |
|---|-------|-------|---|------------|
| Désignation: Galet VULKOLLAN + 2 roulements à billes 60062RS + 2 Joints à lèvres | | | Date: 19/09/2024 | |
| Référence: Galet porteur VULKOLLAN | BM221 | Rév A | Tolérances générales: +/- 0.2 | |
| Matière: Acier VULKOLLAN | | | Ech: 1/1 | Format: A3 |
|  BM Manutention | | | Ce plan est notre propriété et ne peut être reproduit ou communiqué à des tiers sans notre autorisation écrite. | |
| | | | Dessinateur: JV Vérifié par: MB | |